

▼ LeverMount安装支架专为过程称重应用设计，拥有独特的结构设计专利，非常适用于中小量程传感器；使用简单、安全可靠。

适配重量

20kg 50kg
100kg 200kg
500kg 1000kg
2000kg 3000kg
5000kg

- 专为不锈钢传感器设计
- 传感器维护无需千斤顶和假件
- 高稳定性三点安装
- 径向或切向安装皆可
- 不锈钢OIML C3认证传感器
- 自复位功能，计量性能精准可靠
- 允许容器热胀冷缩
- 适合动、静载两种称重应用
- 支持现场无传感器安装，保护传感器
- 简单，安装方便，不需要专用工具
- 防倾覆保护
- 防过载保护
- 不锈钢结构，防潮耐腐蚀
- ATEX认证，适合气体及粉尘环境

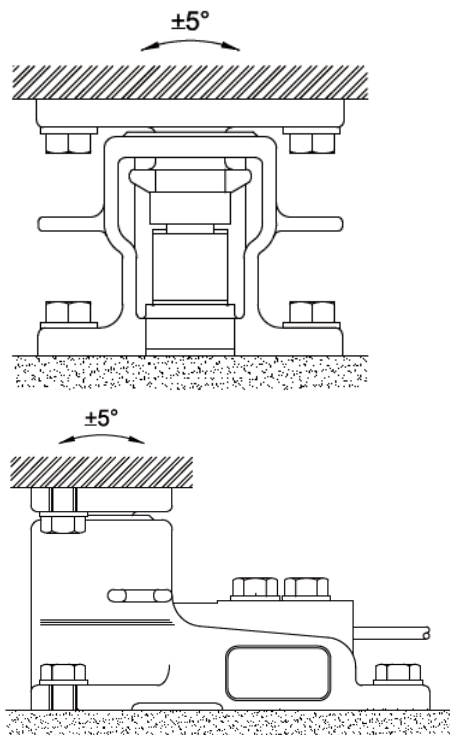
理念

用支架配合剪切梁称重传感器完成称量的概念来自上世纪八十年代，现在市场上大多数的支架模式来源于此。

LeverMount 是新一代称重传感器支架，是一种全新的、更先进的过程称重的解决方案。它保留了现有支架的优点，同时改进了安装前后的机械稳定性。它的安装不需要特殊工具，可以在负载下升高或降低；此外，传感器的移除或更换不需要千斤顶或假件。

特点

- 专用不锈钢铸造支架，简单的2件式结构
- 无传统支架的支撑杆及螺栓
- 高稳定性三点安装
- 支持无传感器安装
- 顶板可以沿X,Y轴活动
- 支架支持径向、切向、偏置安装
- 防倾覆保护
- 传感器可以带载荷状态下移除
- 工作高度与安装高度距离极小
- 三种规格可选，范围覆盖20kg-5000kg传感器
- 不锈钢，IP68完全密封焊接单端剪切梁式传感器

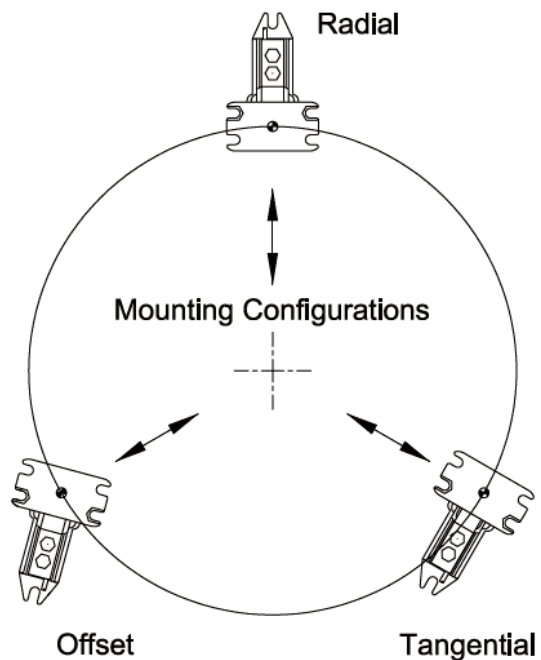


唯一性

LeverMount 拥有专利技术。传感器安装前，支架本体承受负载，2颗固定螺栓用于顶板稳定；一旦容器就位后，2颗定位螺栓可以移除，顶板进入工作状态；此时，可以进行正常测量。因此，称重系统的安装、操作、维护将更简单安全、便捷经济。

优点

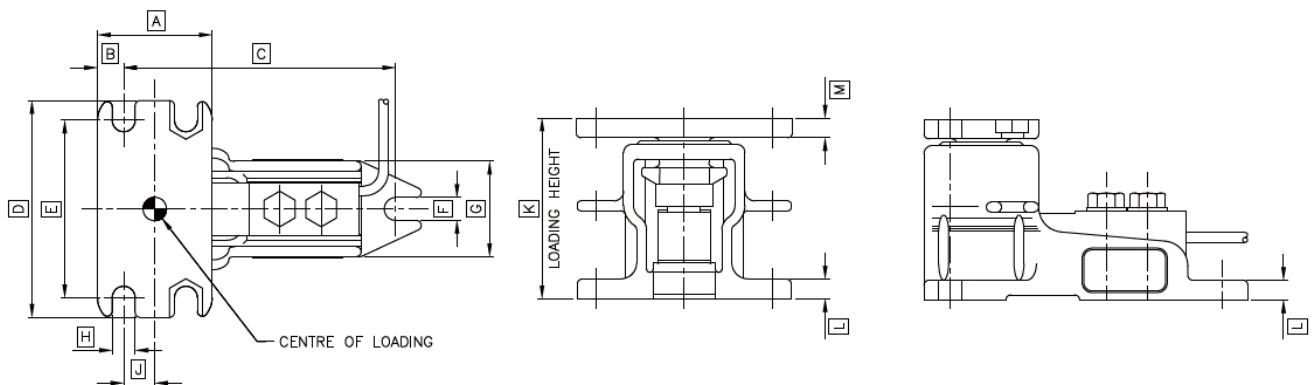
- 理想的过程称重解决方案,更精确、更简单、更经济
- 美观简便,消除了使用过程中支撑螺栓引起的隐患
- 平面性好,消除了4点安装的不共面现象
- 安装更容易、更快、更安全
- 相对减少了机械安装不对中引起的误差
- 可根据现场情况更灵活的配置
- 提高安全性
- 减少停机时间
- 提高安全性
- 更强的实用性,通用性强
- 适合在最恶劣的工业环境中使用



技术指标

容量kg	20, 50, 100, 200, 300, 500, 1000, 2000, 3000, 5000	额定输出	2mV/V±0.1%
精度等级	C3	激励电压	5-15VDC
综合性误差	<±0.017%	输入阻抗	400±20Ω
重复性误差	<±0.015%	输出阻抗	350±3Ω
蠕变(30分钟)	<±0.016%	绝缘电阻	>5000MΩ@100VDC
零点温度影响	<±0.002%/°C	补偿温度	-10 to +40°C
量程温度影响	<±0.0012%/°C	使用温度	-20 to +70°C

尺寸



容量 kg	A	B	C	D	E	F	G	H	J	K	L	M
20, 50, 100, 200	70	16	147	100	80	9	55	9	19	80	7	8
300, 500, 1000, 2000	70	16	168	132	108	14	60	14	19	110	12	12
3000, 5000	100	25	225	190	150	22	80	22	25	164	15	20

所有的尺寸单位为mm

注: Preia-Molen公司将不断开发及调整产品性能, 我们可以在没有通知的情况下更改产品规格或外观。